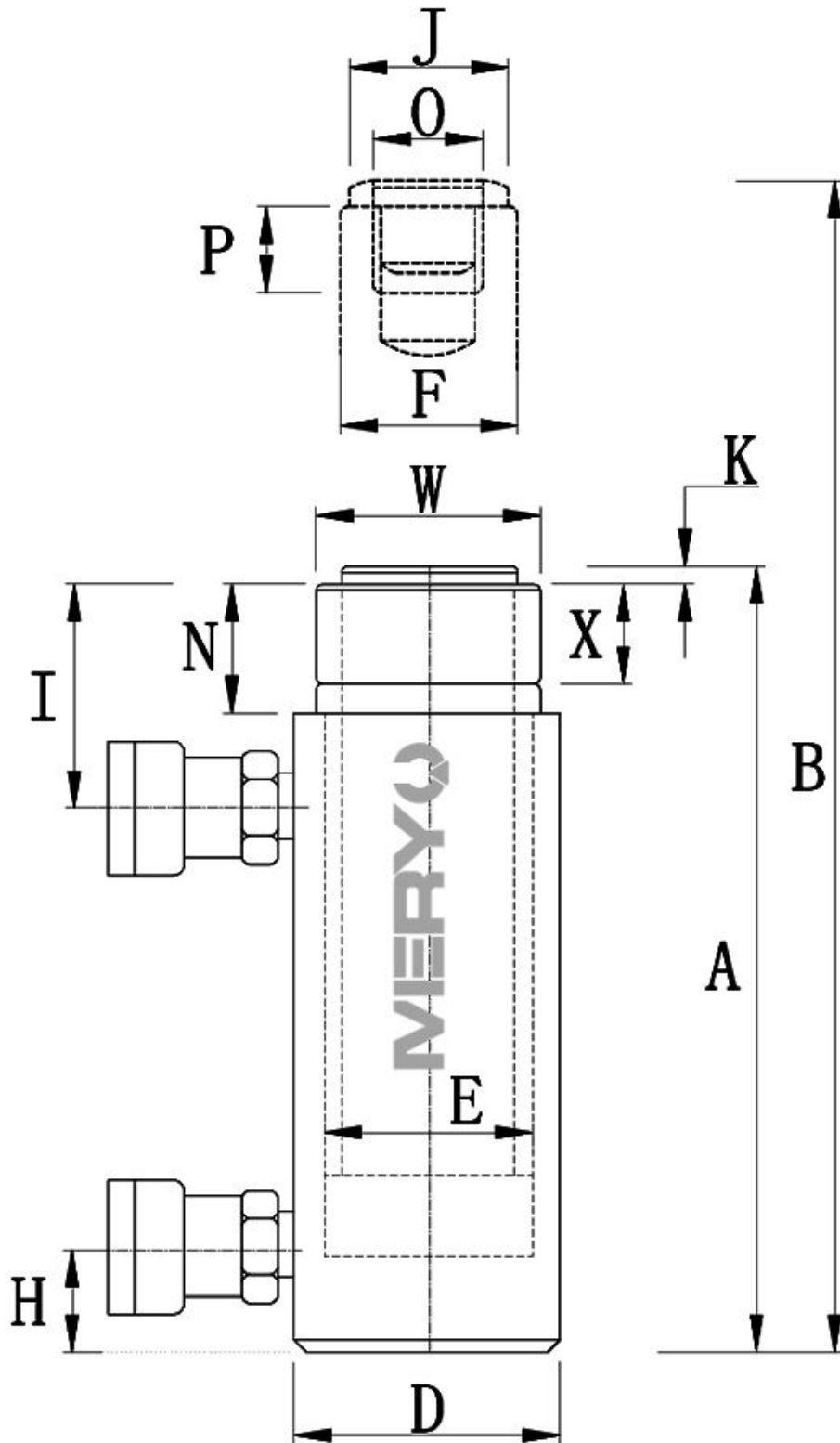
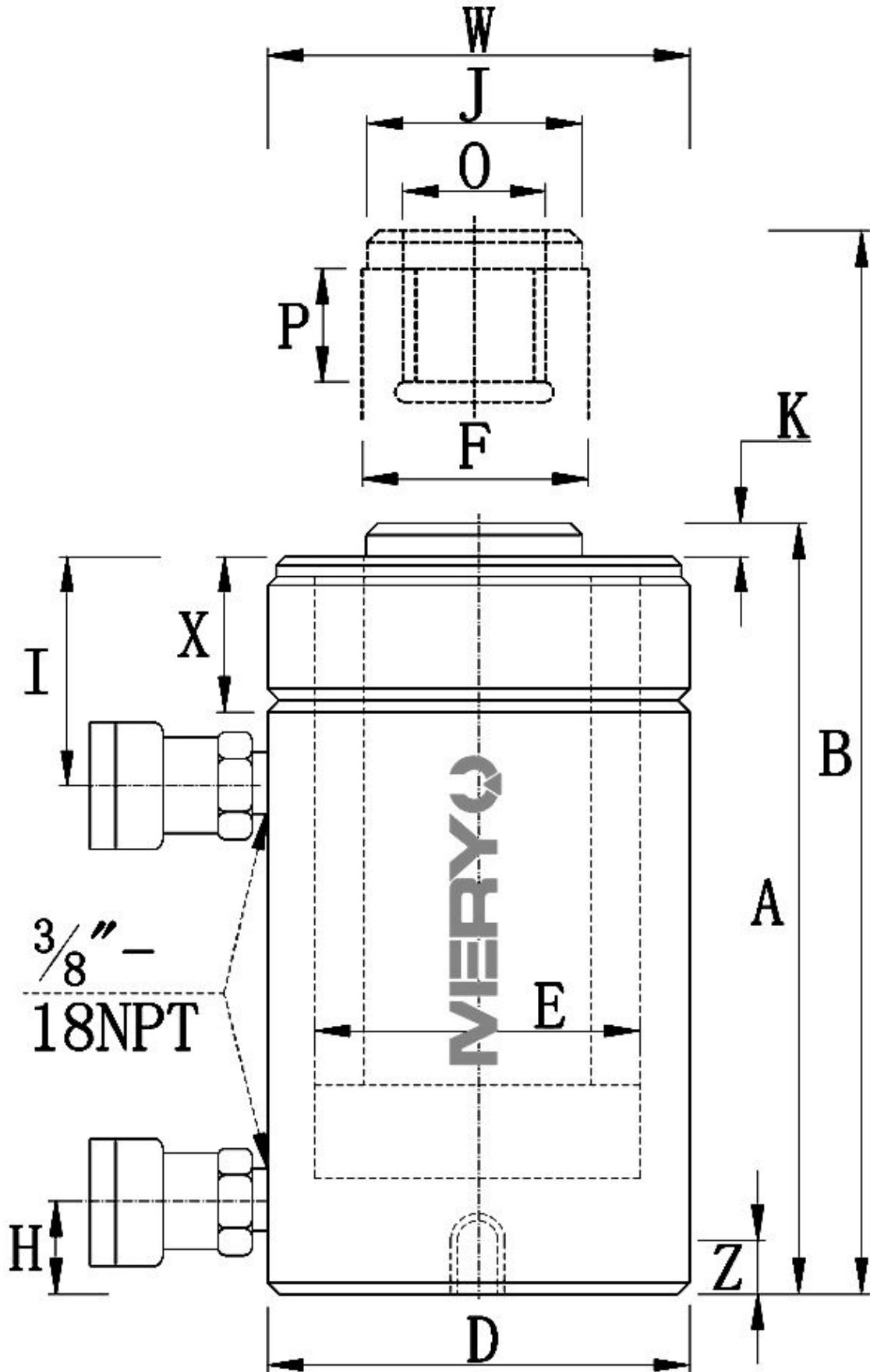


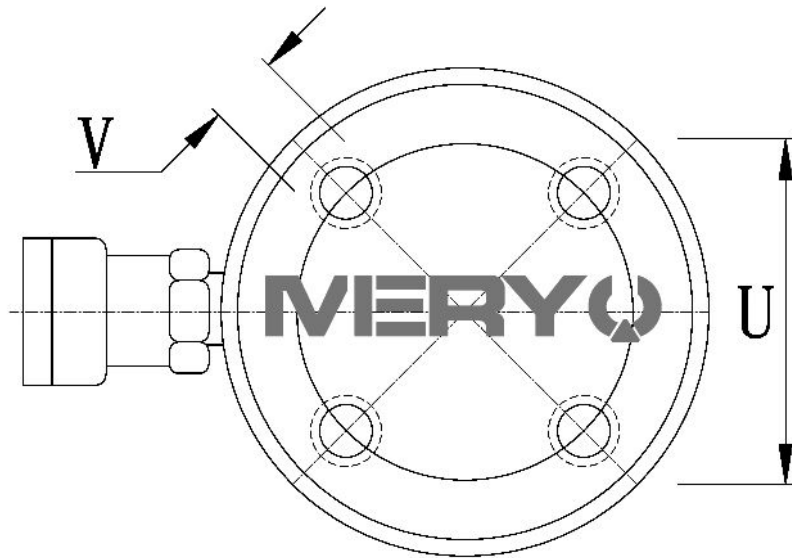
RR 系列双作用液压油缸 技术参数与技术图纸



RR-1010-RR-3014



RR-506-RR-50048



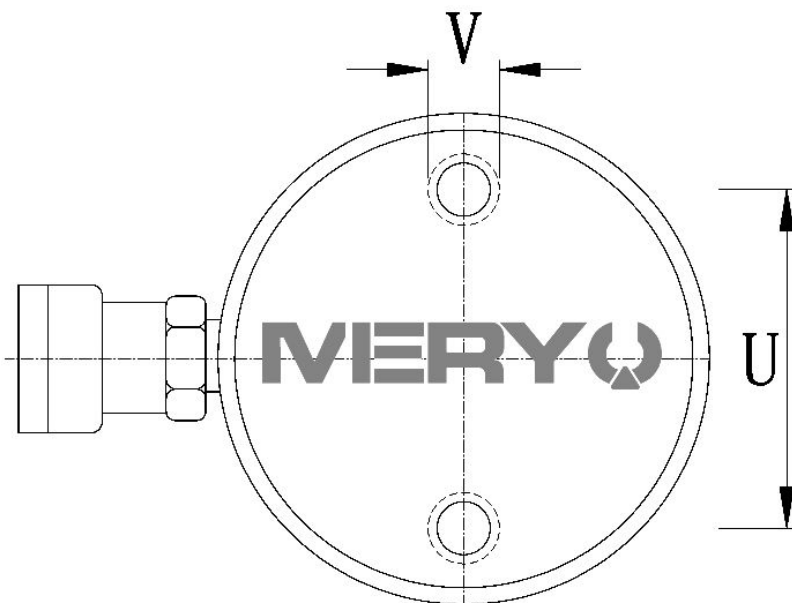
RR-1006-RR-30048

没有安装孔；

RR-506, 5013

RR-756, 7513

RR-1502, 15013



RR-4006-RR-50048

因为它受装配的影响底部安装孔的位置只是一个参考。

承载能力 (Ton/kN)	型号	行程 (mm)	油缸最大 承载能力 (Ton/kN)	有效面积 (cm ²)	液压油容量 (cm ³)	本体 高度A (mm)	伸展 高度 B(mm)	外径 D (mm)	油缸内 径 E (mm)	柱塞 直径 F (mm)	进油口距 底部高度H (mm)	顶端到回 油口距离 I (mm)	鞍座直 径J(mm)	鞍座突 出高度K (mm)	柱塞内孔螺纹 O	柱塞螺 纹长度P (mm)	底座安装孔尺寸			外环螺 纹长度 X (mm)	重量 (kg)	
																	螺栓分布圆 U (mm)	螺纹 V	螺纹深度 Z (mm)			
10(101)	RR-1010	254	101/33	14.5/4.8	368/122	409	663	73	42.9	34.9	36	57	35	6	1" -8	25	-	-	-	2 1/4" -14	26	12
	RR-1012	305	101/33	14.5/4.8	442/147	457	762	73	42.9	34.9	36	57	35	6	1" -8	25	-	-	-	2 1/4" -14	26	14
30(295)	RR-308	209	295/53	42.1/19.1	879/400	387	596	101	73.2	54.1	39	81	50	10	1 1/2" -16	25	-	-	-	3 5/16" -12	49	18
	RR-3014	368	295/53	42.1/19.1	1549/703	549	917	101	73.2	54.1	39	81	50	10	1 1/2" -16	25	-	-	-	3 5/16" -12	49	29
50(498)	RR-506	156	498/103	71.2/21.5	1111/335	331	487	127	95.2	79.5	28	76	71	2	1" -12	25	-	-	-	5" -12	44	30
	RR-5013	334	498/103	71.2/21.5	2378/718	509	843	127	95.2	79.5	28	76	71	2	1" -12	25	-	-	-	5" -12	44	52
	RR-5020	511	498/103	71.2/21.5	3638/1099	733	1244	127	95.2	79.5	57	76	71	2	1" -12	25	76	1/2" -13	25	5" -12	44	68
75(718)	RR-756	156	718/156	102.6/31.4	1601/490	347	503	146	114.3	95.2	30	76	71	6	1" -12	38	-	-	-	5 3/4" -12	38	41
	RR-7513	333	718/156	102.6/31.4	3417/1046	525	858	146	114.3	95.2	30	76	71	6	1" -12	38	-	-	-	5 3/4" -12	26	68
95(933)	RR-1006	168	933/435	133.3/62.2	2238/1045	357	525	177	130.3	95.2	38	71	76	3	1 3/4" -12	35	139	3/4" -10	25	6 7/8" -12	50	61
	RR-10013	333	933/435	133.3/62.2	4439/2071	524	857	177	130.3	95.2	38	71	76	3	1 3/4" -12	35	139	3/4" -10	25	6 7/8" -12	50	93
	RR-10018	460	933/435	133.3/62.2	6132/2861	687	1147	177	130.3	95.2	41	92	76	3	1 3/4" -12	35	139	3/4" -10	25	6 7/8" -12	50	117
140(1386)	RR-1502	57	1386/668	198.1/95.4	1129/544	196	253	203	158.8	114.3	22	66	114	19	-	-	-	-	-	-	-	49
	RR-1506	156	1386/668	198.1/95.4	3090/1488	385	541	203	158.8	114.3	49	84	114	19	3 3/8" -16	35	158	3/4" -16	28	8" -12	55	93
	RR-15013	333	1386/668	198.1/95.4	6597/3177	582	915	203	158.8	114.3	49	84	114	19	3 3/8" -16	35	158	3/4" -16	28	8" -12	55	124
	RR-15032	815	1386/668	198.1/95.4	16145/7775	1116	1931	203	158.8	114.3	76	88	114	19	3 3/8" -16	35	-	-	-	8" -12	55	238
200(1995)	RR-2006	152	1995/1017	285.0/145.3	4332/2209	430	582	247	190.5	133.4	57	96	133	22	-	-	127	1" -8	25	-	-	147
	RR-20013	330	1995/1017	285.0/145.3	9405/4795	608	938	247	190.5	133.4	57	96	133	22	2 1/2" -12	63	127	1" -8	25	9 3/4" -12	54	199
	RR-20018	457	1995/1017	285.0/145.3	13025/6640	765	1222	247	190.5	133.4	85	101	133	22	2 1/2" -12	63	127	1" -8	25	9 3/4" -12	54	204
	RR-20024	610	1995/1017	285.0/145.3	17385/8863	917	1527	247	190.5	133.4	85	101	133	22	2 1/2" -12	63	127	1" -8	25	9 3/4" -12	54	279
	RR-20036	914	1995/1017	285.0/145.3	26049/13280	1222	2136	247	190.5	133.4	85	101	133	22	2 1/2" -12	63	127	1" -8	25	9 3/4" -12	54	383
	RR-20048	1219	1995/1017	285.0/145.3	34741/17712	1527	2746	247	190.5	133.4	85	101	133	22	2 1/2" -12	63	127	1" -8	25	9 3/4" -12	54	483
325(3201)	RR-3006	153	3201/1703	457.3/243.2	6697/3721	485	638	311	241.3	165.1	88	114	165	28	2 1/2" -12	82	158	1 1/4" -7	44	12 1/4" -12	58	200
	RR-30012	305	3201/1703	457.3/243.2	13947/7418	638	943	311	241.3	165.1	88	114	165	28	2 1/2" -12	82	158	1 1/4" -7	44	12 1/4" -12	58	312
	RR-30018	457	3201/1703	457.3/243.2	20889/11114	790	1247	311	241.3	165.1	88	114	165	28	2 1/2" -12	82	158	1 1/4" -7	44	12 1/4" -12	58	385
	RR-30024	609	3201/1703	457.3/243.2	27850/14811	943	1552	311	241.3	165.1	88	114	165	28	2 1/2" -12	82	158	1 1/4" -7	44	12 1/4" -12	58	469
	RR-30036	915	3201/1703	457.3/243.2	41843/22253	1247	2162	311	241.3	165.1	88	114	165	28	2 1/2" -12	82	158	1 1/4" -7	44	12 1/4" -12	58	628
	RR-30048	1219	3201/1703	457.3/243.2	55745/29646	1552	2771	311	241.3	165.1	88	114	165	28	2 1/2" -12	82	158	1 1/4" -7	44	12 1/4" -12	58	780

承载能力 (Ton/kN)	型号	行程 (mm)	油缸最大 承载能力 (Ton/kN)	有效面积 (cm ²)	液压油容量 (cm ³)	本体 高度A (mm)	伸展 高度 B(mm)	外径 D (mm)	油缸内 径 E (mm)	柱塞 直径 F (mm)	进油口距 底部高度H (mm)	顶端到回 油口距离 I (mm)	鞍座直 径J(mm)	鞍座突 出高度K (mm)	柱塞内孔螺纹 O	柱塞螺 纹长度P (mm)	底座安装孔尺寸			外环螺纹W	外环螺 纹长度 X (mm)	重量 (kg)
																	螺栓分布圆 U (mm)	螺纹 V	螺纹深度 Z (mm)			
440 (4292)	RR-4006	152	4292/2297	613.3/328.1	9319/4987	538	690	358	279.4	190.5	108	133	190	28	3" -12	95	203	1 1/2" -6	50	14 1/8" -8	65	303
	RR-40012	305	4292/2297	613.3/328.1	18700/10007	690	995	358	279.4	190.5	108	133	190	28	3" -12	95	203	1 1/2" -6	50	14 1/8" -8	65	399
	RR-40018	457	4292/2297	613.3/328.1	28018/14995	843	1300	358	279.4	190.5	108	133	190	28	3" -12	95	203	1 1/2" -6	50	14 1/8" -8	65	453
	RR-40024	610	4292/2297	613.3/328.1	37400/20014	995	1605	358	279.4	190.5	108	133	190	28	3" -12	95	203	1 1/2" -6	50	14 1/8" -8	65	597
	RR-40036	914	4292/2297	613.3/328.1	56037/29988	1300	2214	358	279.4	190.5	108	133	190	28	3" -12	95	203	1 1/2" -6	50	14 1/8" -8	65	792
	RR-40048	1219	4292/2297	613.3/328.1	74737/39996	1605	2824	358	279.4	190.5	108	133	190	28	3" -12	95	203	1 1/2" -6	50	14 1/8" -8	65	980
520 (5108)	RR-5006	153	5108/2838	729.7/405.4	11164/6203	577	730	397	340.8	203.2	120	152	203	28	3 1/4" -12	108	203	1 3/4" -5	57	15 5/8" -8	79	432
	RR-50012	305	5108/2838	729.7/405.4	22256/12365	730	1035	397	340.8	203.2	120	152	203	28	3 1/4" -12	108	203	1 3/4" -5	57	15 5/8" -8	79	589
	RR-50018	457	5108/2838	729.7/405.4	33347/18526	882	1339	397	340.8	203.2	120	152	203	28	3 1/4" -12	108	203	1 3/4" -5	57	15 5/8" -8	79	680
	RR-50024	609	5108/2838	729.7/405.4	44440/24689	1035	1644	397	340.8	203.2	120	152	203	28	3 1/4" -12	108	203	1 3/4" -5	57	15 5/8" -8	79	816
	RR-50036	915	5108/2838	729.7/405.4	66768/36973	1339	2254	397	340.8	203.2	120	152	203	28	3 1/4" -12	108	203	1 3/4" -5	57	15 5/8" -8	79	1002
	RR-50048	1219	5108/2838	729.7/405.4	88951/49418	1644	2863	397	340.8	203.2	120	152	203	28	3 1/4" -12	108	203	1 3/4" -5	57	15 5/8" -8	79	1224