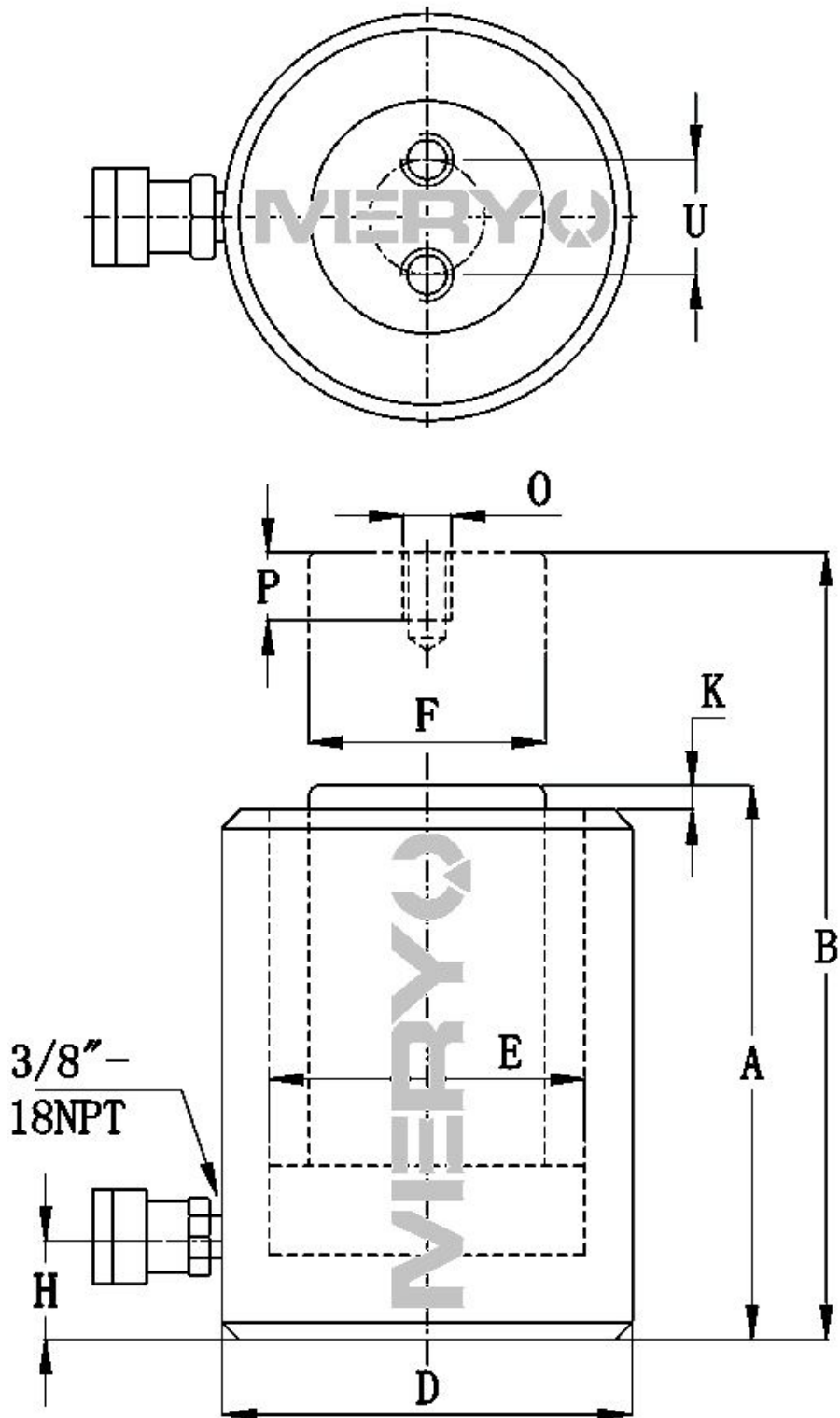


# RCS 系列单作用薄型液压油缸 技术参数与技术图纸



## RCS-系列

承载能力 (Ton/kN)	型号	行程 (mm)	有效面积 (cm <sup>2</sup> )	液压油 容量 (cm <sup>3</sup> )	本体高 度 A (mm)	伸展高度 B (mm)	外径 D (mm)	油缸内径 E (mm)	柱塞直径 F (mm)	进油口距 底部高度 H (mm)	鞍座凸 出高度 K (mm)	螺纹 O (mm)	螺纹深 度 P (mm)	螺栓分布 圆 U (mm)	重量 (kg)
10 (101)	RCS-101	38	14.5	55	88	126	69	42.9	38.1	17	5	M4	8	26	4.1
20 (201)	RCS-201	45	28.7	129	98	143	92	60.5	50.8	17	3	M5	8	39	5.0
30 (295)	RCS-302	62	42.1	261	117	179	101	73.2	66.5	19	3	M5	8	39	6.8
45 (435)	RCS-502	60	62.1	373	122	182	124	88.9	69.8	23	2	M5	8	39	10.9
90 (887)	RCS-1002	57	126.7	722	141	198	165	127.0	92.2	31	1	M8	10	55	22.7

因技术升级和革新致使上述参数的变动，恕不另行通知；欲了解更多相关信息请登入我们的网站 [www.meryou.com](http://www.meryou.com) 或致电中国区免费咨询热线：400-666-9429