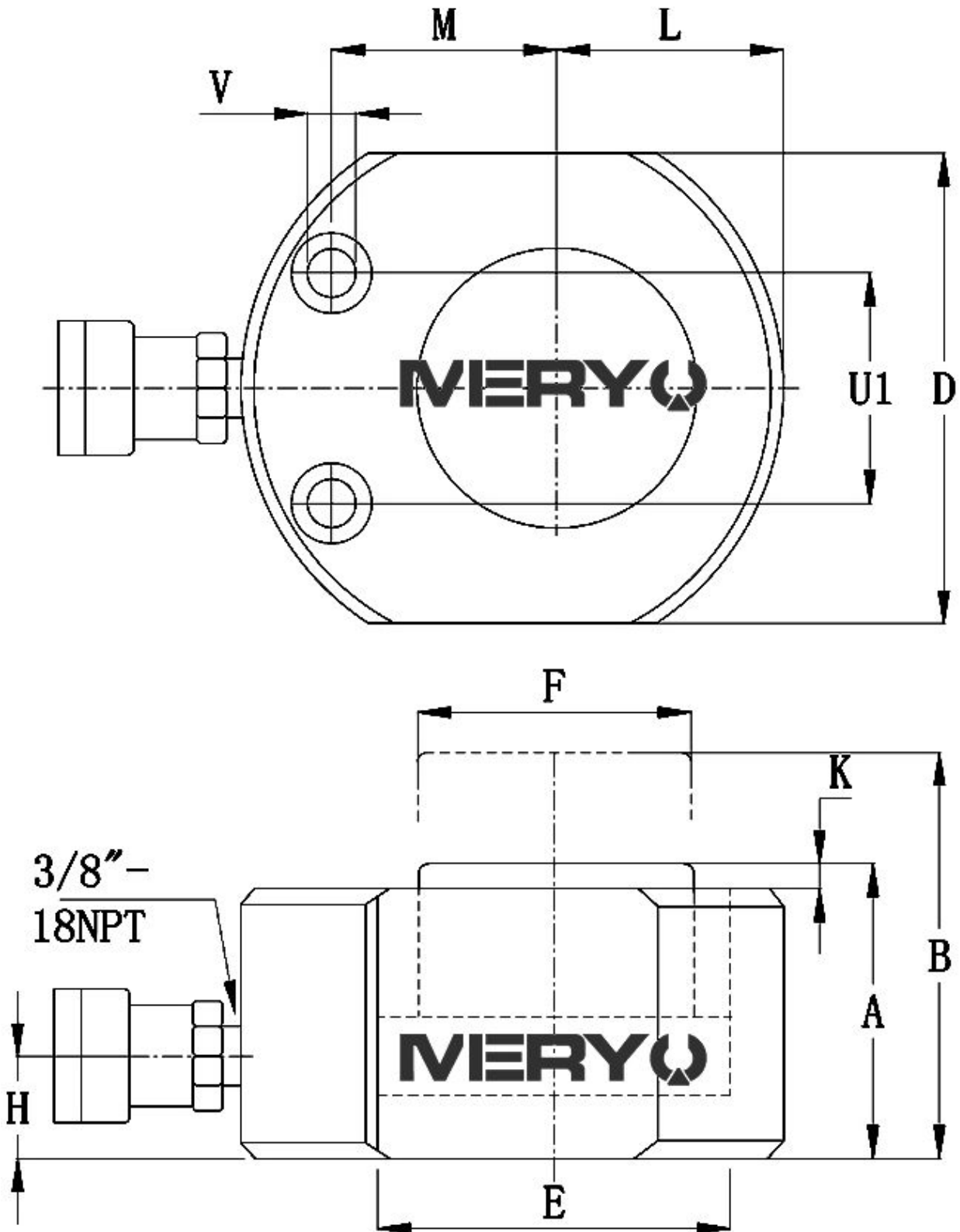
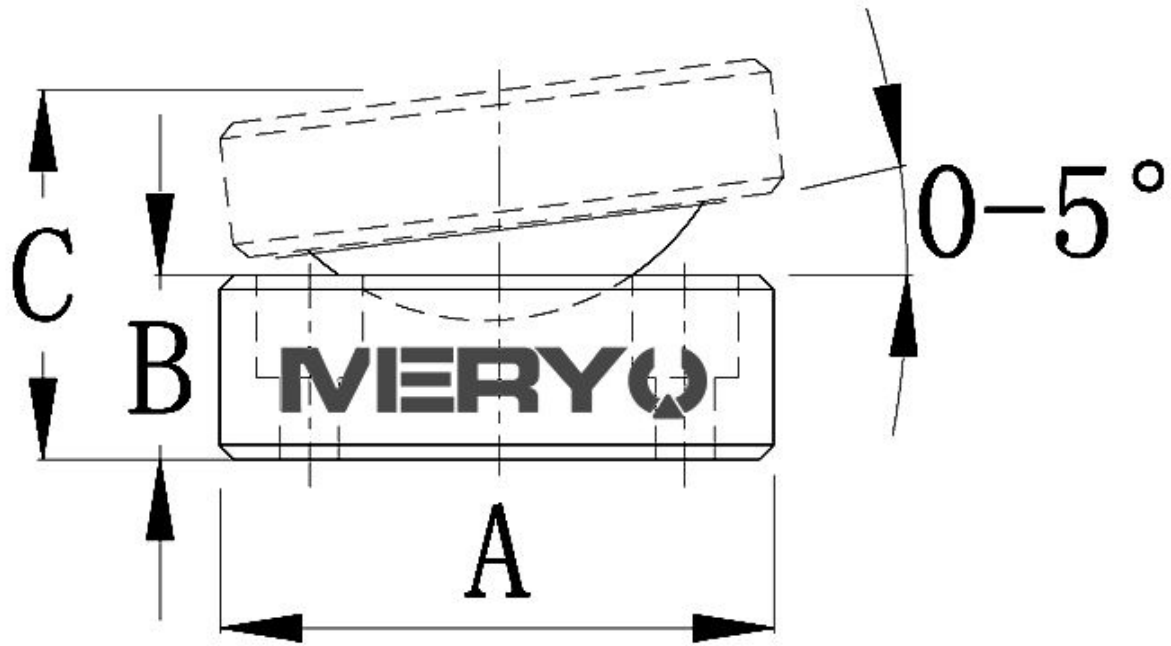


# RSMB 多节薄型液压千斤顶系列

## 技术参数与技术图纸





承载能力 (Ton/kN)	型号	行程 (mm)	有效面积 (cm <sup>2</sup> )	液压油 容量 (cm <sup>3</sup> )	本体高 度 A(mm)	伸展高度 B (mm)	外径 D (mm)	油缸内 径 E (mm)	柱塞直 径 F (mm)	进油口距底 部高度 H (mm)	鞍座突出 高度 K (mm)	柱塞到底 板距离 L (mm)	柱塞到安 装孔距离 M (mm)	油缸安装孔径尺寸				重量 (kg)
														螺栓分布 圆 U (mm)	孔径 V	沉孔直径 (mm)	沉孔长度 (mm)	
10 /101	RSMB-100	25	14,5	18	43	54	82 x 55	42.9	38.1	19	1	27	34	36.6	7.1	10.7	7.9	1,4
20 /201	RSMB-200	26	28,7	32	51	62	101 x 76	60.5	50.8	19	1	39	39	49.3	10.0	15.1	9.9	3,1
30 /295	RSMB-300	53	42,1	55	58	71	117 x 95	73.2	63.4	19	2	47	44	52.3	10.0	15.9	11.2	4,5
50 /435	RSMB-500	64	62,1	99	66	82	139 x 114	88.9	69.8	19	2	57	53	66.5	11.0	19.0	12.7	6,8