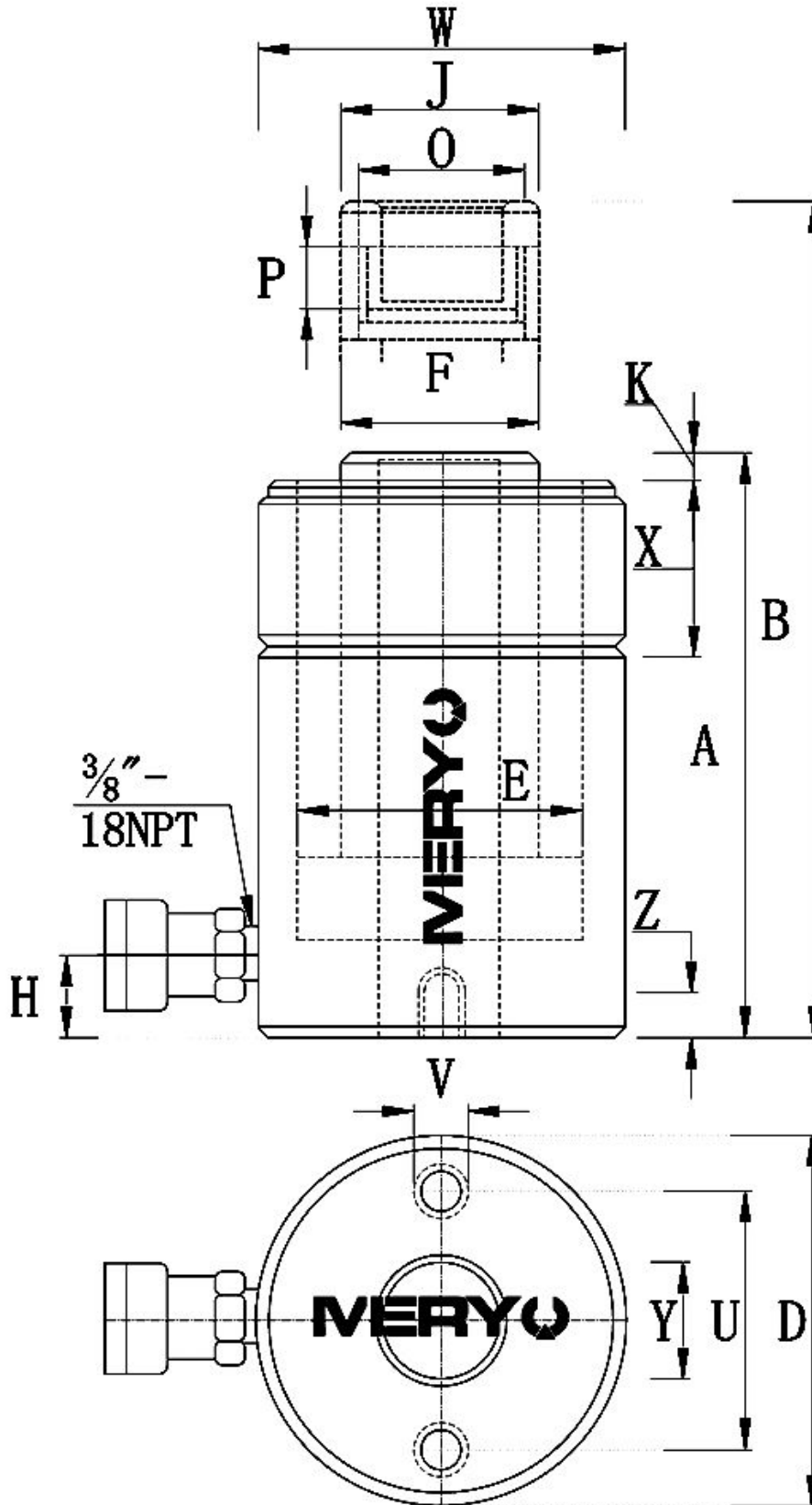
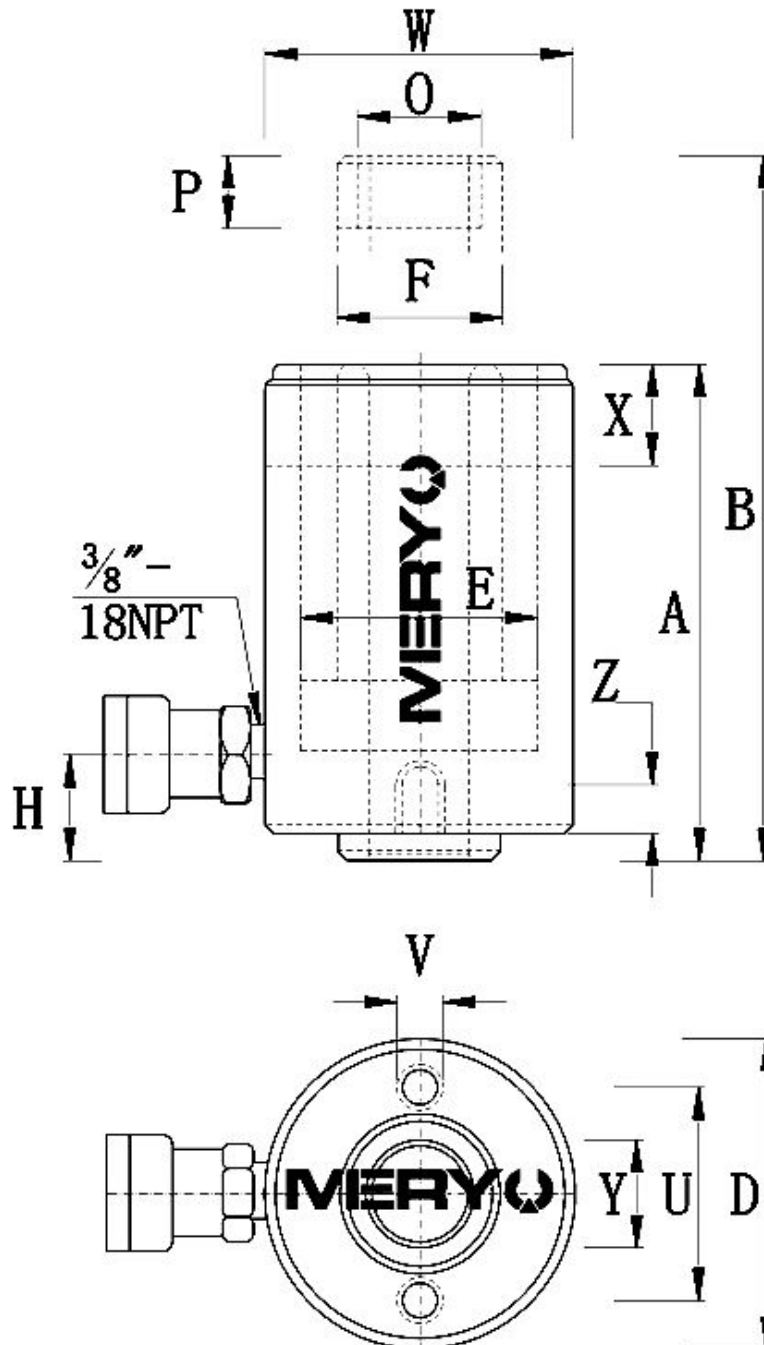


# RCH 系列中空柱塞液压油缸 技术参数与技术图纸



RCH-202 to RCH-1003

RCH-121和RCH-1211上有一个47mm直径的突出部分，突出底座6mm.



RCH-120 to RCH-123  
\*1/4"NPT仅对RCH-120

承载能力 (Ton/kN)	型号	行程 (mm)	有效 面积 (cm <sup>2</sup> )	液压油 容量 (cm <sup>3</sup> )	本体 高度 A(mm)	伸展 高度 B (mm)	外径 D (mm)	油缸 内径 E (mm)	柱塞 直径 F (mm)	进油口 距底部 高度 H (mm)	鞍座 直径 J (mm)	鞍座突 出高度 K (mm)	柱塞内孔螺纹 O	柱塞 螺纹 长度 P (mm)	底座安装孔尺寸			外环螺纹 W	外环螺 纹长度 X (mm)	中心孔 径 Y (mm)	重量 (kg)
															螺栓分 布圆 U (mm)	螺纹 V	螺纹深 度 Z (mm)				
13 (125)	RCH-120	8	17.9	14	55	63	69	54.1	35.1	9	-	-	3/4" -16UN	16	50.8	5/16" -18UNC	9.0	23/4" -16	30	19.6	1.5
	RCH-121	42	17.9	75	120	162	69	54.1	35.1	19	-	-	-	-	-	-	-	23/4" -16	30	19.6	2.8
	RCH-1211	42	17.9	75	120	162	69	54.1	35.1	19	-	-	3/4" -16UN	16	-	-	-	23/4" -16	30	19.6	2.8
	RCH-123	76	17.9	136	184	260	69	54.1	35.1	19	-	-	-	-	50.8	5/16" -18UNC	12.7	23/4" -16	30	19.6	4.4
20 (215)	RCH-202	49	30.7	150	162	211	98	73.1	54.1	19	54	9.7	19/16" -16UN	19	82.6	3/8" -16UNC	9.4	37/8" -12	38	26.9	7.7
	RCH-206	155	30.7	476	306	461	98	73.1	54.1	25	54	9.7	19/16" -16UN	19	82.6	3/8" -16UNC	9.4	37/8" -12	38	26.9	14.1
30 (326)	RCH-302	64	46.6	298	178	242	114	88.9	63.5	21	63	9.0	113/16" -16UN	22	92.2	3/8" -16UNC	14.0	41/2" -12	42	33.3	10.9
	RCH-306	155	46.6	722	330	485	114	88.9	63.5	21	63	9.0	113/16" -16UN	22	92.2	3/8" -16UNC	14.0	41/2" -12	42	33.3	21.8
60 (576)	RCH-603	76	82.3	626	247	323	159	123.9	91.9	31	91	12.0	23/4" -16UN	19	130.3	1/2" -13UNC	14.0	61/4" -12	48	53.8	28.1
	RCH-606	153	82.3	1259	323	476	159	123.9	91.9	31	91	12.0	23/4" -16UN	19	130.3	1/2" -13UNC	14.0	61/4" -12	48	53.8	35.4
95 (931)	RCH-1003	76	133.0	1011	254	330	212	165.1	127.0	38	126	12.0	4-16UN	25	177.8	5/8" -11UNC	19.0	83/8" -12	60	79.0	63.0