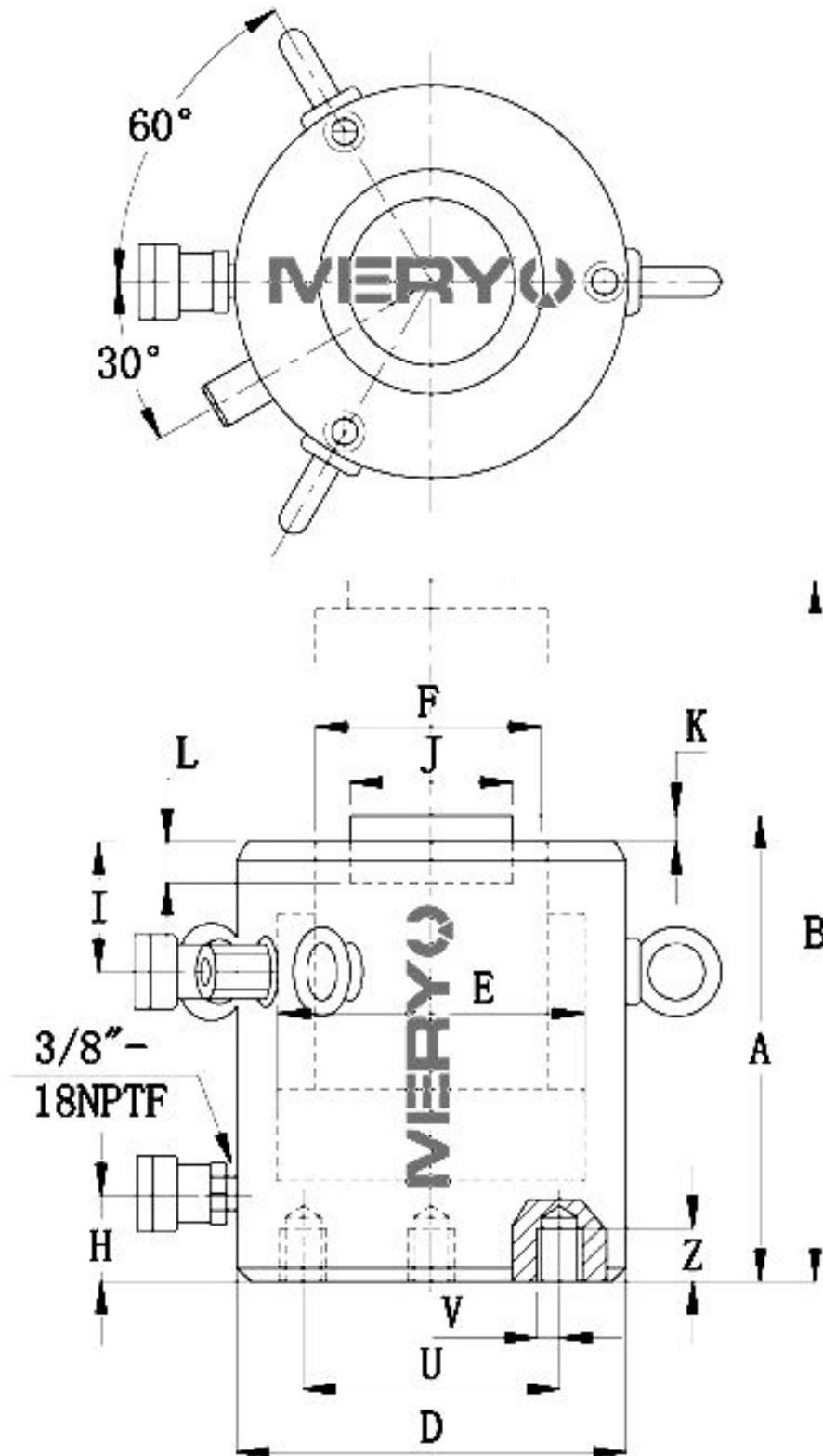
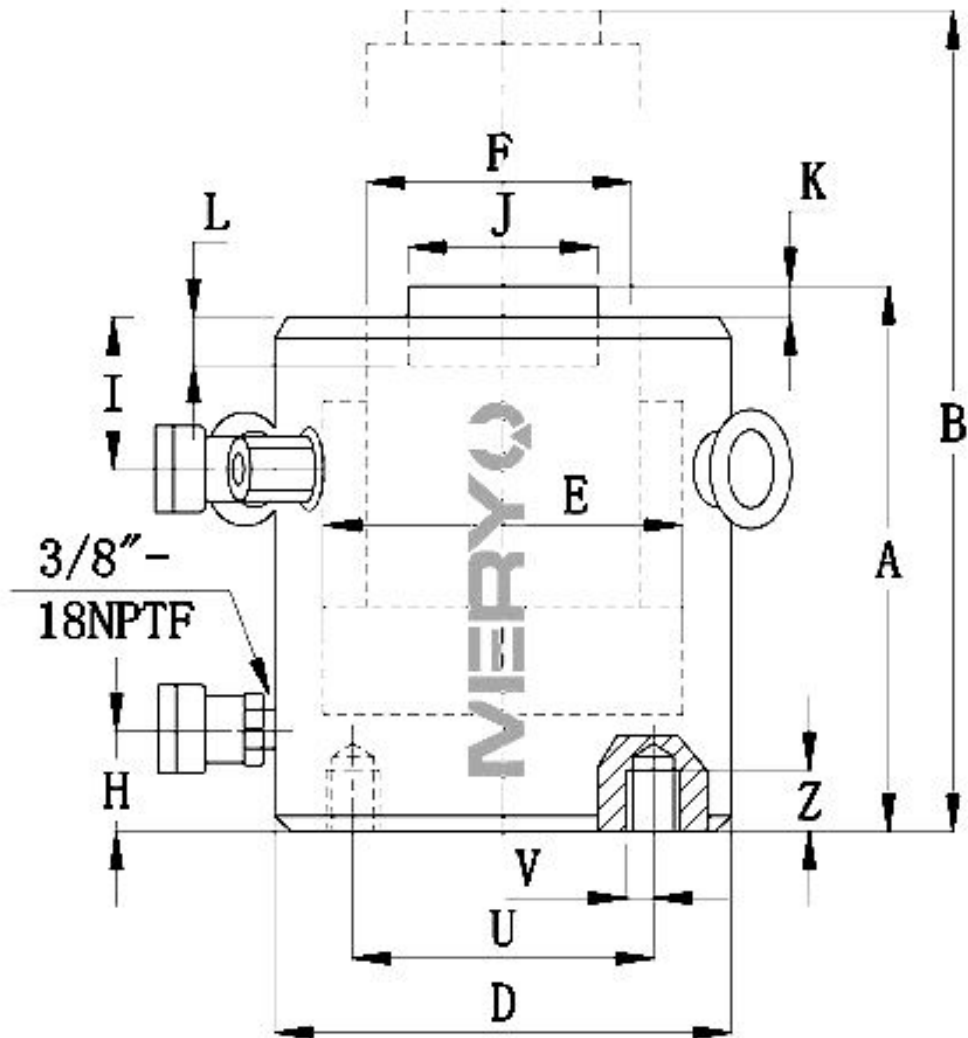
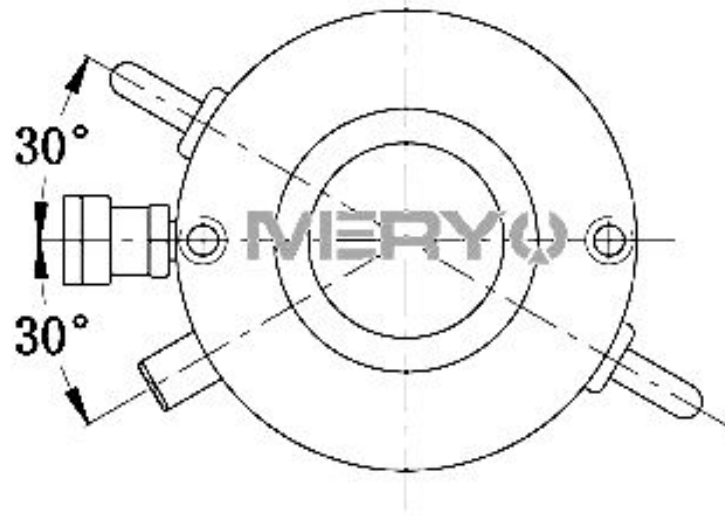


CLRG 系列单作用大吨位中空油缸 技术参数与技术图纸



CLRG-2002, CLRG-100012



CLRG-502, CLRG-15012

承载能力 (Ton/kN)	型号	行程 (mm)	油缸最大 承载能力 (Ton/kN)	有效面积 (cm ²)	液压油容量 (cm ³)	本体 高度 A (mm)	伸展高 度 B (mm)	外径 D (mm)	油缸内 径 E (mm)	柱塞直 径 F (mm)	进油口距 底部高度 H (mm)	顶端到回 油口距离 I (mm)	标准鞍 座直径 J (mm)	鞍座凸 出高度 K (mm)	柱塞孔 深度 L (mm)	安装螺纹 中心距离 U (mm)	螺纹规 格 V (mm)	螺纹最 低深度 Z (mm)	重量 (kg)
50	CLRG-502	50	539/269	70.0/38.5	385/192	162	212	130	99.0	70.0	52	33	50	1	19	65	2×M12	22	17
	CLRG-504	100	539/269	70.0/38.5	770/385	212	312	130	99.0	70.0	52	33	50	1	19	65	2×M12	22	20
	CLRG-506	150	539/269	70.0/38.5	1155/577	262	412	130	99.0	70.0	52	33	50	1	19	65	2×M12	22	23
	CLRG-508	200	539/269	70.0/38.5	1540/770	312	512	130	99.0	70.0	52	33	50	1	19	65	2×M12	22	27
	CLRG-5010	250	539/269	70.0/38.5	1924/962	362	612	130	99.0	70.0	52	33	50	1	19	65	2×M12	22	31
	CLRG-5012	300	539/269	70.0/38.5	2309/1155	412	712	130	99.0	70.0	52	33	50	1	19	65	2×M12	22	34
100	CLRG-1002	50	929/433	132.7/61.9	664/309	179	229	165	130.0	95	54	48	75	1	19	95	2×M12	22	19
	CLRG-1004	100	929/433	132.7/61.9	1327/619	229	329	165	130.0	95	54	48	75	1	19	95	2×M12	22	29
	CLRG-1006	150	929/433	132.7/61.9	1991/928	279	429	165	130.0	95	54	48	75	1	19	95	2×M12	22	40
	CLRG-1008	200	929/433	132.7/61.9	2655/1237	329	529	165	130.0	95	54	48	75	1	19	95	2×M12	22	50
	CLRG-10010	250	929/433	132.7/61.9	3318/1546	379	629	165	130.0	95	54	48	75	1	19	95	2×M12	22	52
	CLRG-10012	300	929/433	132.7/61.9	3982/1856	429	729	165	130.0	95	54	48	75	1	19	95	2×M12	22	58
150	CLRG-1502	50	1390/675	198.6/96.5	993/482	196	246	205	159.0	114	61	56	94	1	19	130	2×M12	22	39
	CLRG-1504	100	1390/675	198.6/96.5	1986/965	246	346	205	159.0	114	61	56	94	1	19	130	2×M12	22	52
	CLRG-1506	150	1390/675	198.6/96.5	2978/1447	296	446	205	159.0	114	61	56	94	1	19	130	2×M12	22	65
	CLRG-1508	200	1390/675	198.6/96.5	3971/1930	346	546	205	159.0	114	61	56	94	1	19	130	2×M12	22	78
	CLRG-15010	250	1390/675	198.6/96.5	4964/2412	396	646	205	159.0	114	61	56	94	1	19	130	2×M12	22	92
	CLRG-15012	300	1390/675	198.6/96.5	5957/2895	446	746	205	159.0	114	61	56	94	1	19	130	2×M12	22	105
200	CLRG-2002	50	1861/889	265.9/127.0	1330/635	212	262	235	184.0	133	67	66	113	1	24	165	3×M12	22	55
	CLRG-2006	150	1861/889	265.9/127.0	3989/1905	312	462	235	184.0	133	67	66	113	1	24	165	3×M12	22	91
	CLRG-20012	300	1861/889	265.9/127.0	7977/3809	462	762	235	184.0	133	67	66	113	1	24	165	3×M12	22	146
250	CLRG-2502	50	2565/1068	366.4/152.6	1832/763	235	285	275	216.0	165	73	78	145	1	24	190	3×M12	22	89
	CLRG-2506	150	2565/1068	366.4/152.6	5497/2289	335	485	275	216.0	165	73	78	145	1	24	190	3×M12	22	136
	CLRG-25012	300	2565/1068	366.4/152.6	10993/4578	485	785	275	216.0	165	73	78	145	1	24	190	3×M12	22	207
300	CLRG-3002	50	3193/1060	456.151.4	2281/757	322	372	310	241.0	197	101	75	177	1	19	180	3×M16	30	184
	CLRG-3006	150	3193/1060	456.151.4	6843/2270	422	572	310	241.0	197	101	75	177	1	19	180	3×M16	30	232
	CLRG-30012	300	3193/1060	456.151.4	13685/4541	572	872	310	241.0	197	101	75	177	1	19	180	3×M16	30	303

承载能力 (Ton/kN)	型号	行程 (mm)	油缸最大承 载能力 (Ton/kN)	有效面积 (cm ²)	液压油容量 (cm ³)	本体 高度 A (mm)	伸展 高度 B(mm)	外径 D (mm)	油缸内 径 E (mm)	柱塞直 径 F (mm)	进油口距 底部高度 H (mm)	顶端到回 油口距离 I (mm)	标准鞍 座直径 J (mm)	鞍座凸 出高度 K (mm)	柱塞孔 深度 L (mm)	安装螺纹 中心距离 U (mm)	螺纹规 格 V (mm)	螺纹最 低深度 Z (mm)	重量 (kg)
400	CLRG-4002	50	3919/1354	559.9/193.5	2800/967	374	424	350	267.0	216	114	105	196	3	27	205	3×M16	30	270
	CLRG-4006	150	3919/1354	559.9/193.5	8399/2902	474	624	350	267.0	216	114	105	196	3	27	205	3×M16	30	330
	CLRG-40012	300	3919/1354	559.9/193.5	16797/5804	624	924	350	267.0	216	114	105	196	3	27	205	3×M16	30	421
500	CLRG-5002	50	5114/1733	730.6/247.6	3653/1238	419	469	400	305.0	248	114	135	228	3	27	350	3×M24	36	401
	CLRG-5006	150	5114/1733	730.6/247.6	10959/3713	519	669	400	305.0	248	114	135	228	3	27	350	3×M24	36	480
	CLRG-50012	300	5114/1733	730.6/247.6	21918/7427	669	969	400	305.0	248	114	135	228	3	27	350	3×M24	36	599
600	CLRG-6002	50	5987/2068	855.3/295.4	4276/1477	429	479	430	330.0	267	114	135	247	3	27	275	3×M24	36	474
	CLRG-6006	150	5987/2068	855.3/295.4	12829/4431	529	679	430	330.0	267	114	135	247	3	27	275	3×M24	36	565
	CLRG-60012	300	5987/2068	855.3/295.4	25659/8862	679	979	430	330.0	267	114	135	247	3	27	275	3×M24	36	701
800	CLRG-8002	50	8234/2709	1176.3/387.0	5881/1935	484	534	505	387.0	317.0	149	135	297	3	27	330	3×M24	36	741
	CLRG-8006	150	8234/2709	1176.3/387.0	17644/5806	584	734	505	387.0	317.0	149	135	297	3	27	330	3×M24	36	868
	CLRG-80012	300	8234/2709	1176.3/387.0	35288/11611	734	1034	505	387.0	317.0	149	135	297	3	27	330	3×M24	36	1058
1000	CLRG-10002	50	10260/3792	1465.7/541.7	7329/2709	564	614	560	432.0	343	174	170	323	3	27	375	3×M24	36	1062
	CLRG-10006	150	1465.7	1465.7	21986/8126	664	814	560	432.0	343	174	170	323	3	27	375	3×M24	36	1213
	CLRG-100012	300	1465.7	1465.7	43972/16252	814	1114	560	432.0	343	174	170	323	3	27	375	3×M24	36	1439

CLSG-5020 至 CLSG-10012 可选驱动泵为 P-464 手动液压泵、电动液压泵和机动液压泵；其他可选驱动泵为电动液压泵和机动液压泵。因技术升级和革新致使上述参数的变动，恕不另行通知；欲了解更多相关信息请登入我们的网站 www.meryou.com 或致电中国区免费咨询热线：400-666-9429。

z