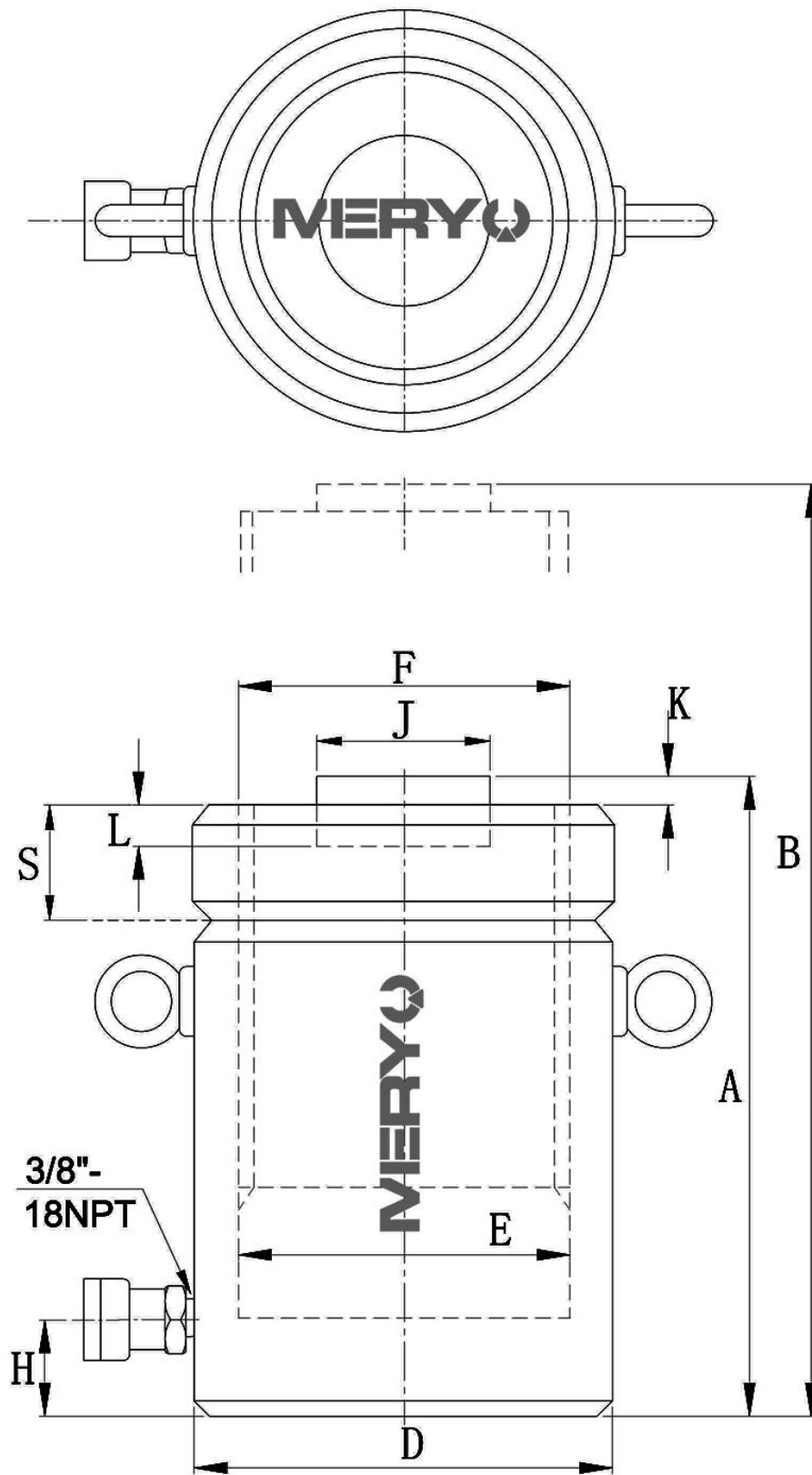
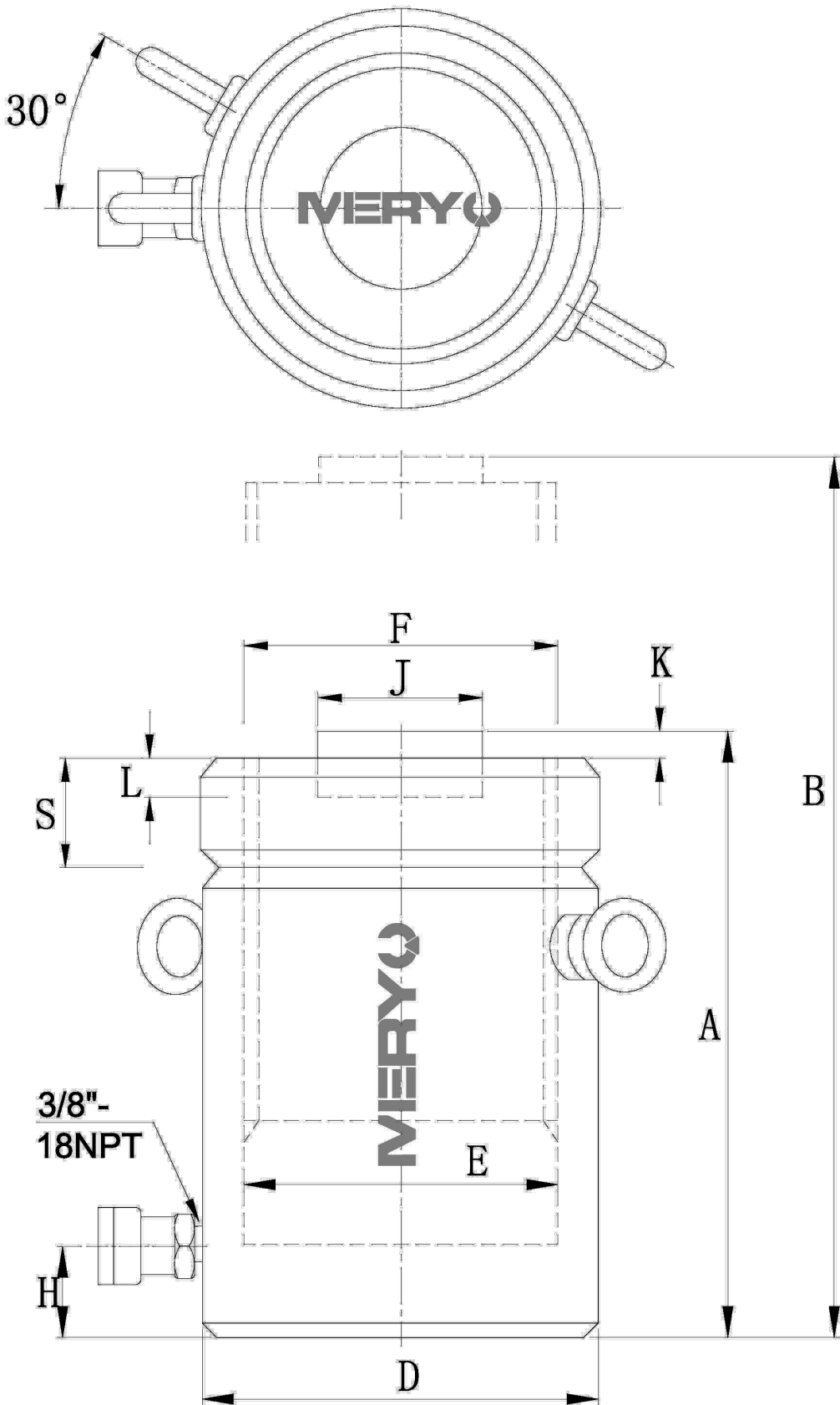


# CLL 系列单作用自锁式液压油缸

## 技术参数与技术图纸



**CLL-502-CLL-25012**



**CLL-3002-CLL-100012**

承载能力 (Ton/kN)	型号	行程 (mm)	有效面积 (cm <sup>2</sup> )	液压油 容量 (cm <sup>3</sup> )	本体高 度 A (mm)	伸展高 度 B (mm)	外径 D (mm)	油缸内 径 E (mm)	柱塞直径 (螺纹) F (mm)	进油口距 底部高度 H (mm)	标准鞍 座直径 J (mm)	鞍座凸 出高度 K (mm)	柱塞孔 深度 L (mm)	锁定螺母 高度 S (mm)	重量 (kg)
50/496	CLL-502	50	70.9	355	164	214	125	95.0	Tr 95×4	30	71	2	13	36	15
	CLL-504	100	70.9	709	214	314	125	95.0	Tr 95×4	30	71	2	13	36	20
	CLL-506	150	70.9	1064	264	414	125	95.0	Tr 95×4	30	71	2	13	36	25
	CLL-508	200	70.9	1418	314	514	125	95.0	Tr 95×4	30	71	2	13	36	30
	CLL-5010	250	70.9	1773	364	614	125	95.0	Tr 95×4	30	71	2	13	36	35
	CLL-5012	300	70.9	2127	414	714	125	95.0	Tr 95×4	30	71	2	13	36	40
100/929	CLL-1002	50	132.7	664	187	237	165	130.0	Tr 130×6	30	71	2	13	44	30
	CLL-1004	100	132.7	1327	237	337	165	130.0	Tr 130×6	30	71	2	13	44	39
	CLL-1006	150	132.7	1991	287	4737	165	130.0	Tr 130×6	30	71	2	13	44	48
	CLL-1008	200	132.7	2564	337	537	165	130.0	Tr 130×6	30	71	2	13	44	56
	CLL-10010	250	132.7	3318	387	637	165	130.0	Tr 130×6	30	71	2	13	44	64
	CLL-10012	300	132.7	3981	437	737	165	130.0	Tr 130×6	30	71	2	13	44	73
150/1390	CLL-1502	50	198.6	993	209	259	205	159.0	Tr 159×6	39	130	2	25	44	53
	CLL-1504	100	198.6	1986	259	359	205	159.0	Tr 159×6	39	130	2	25	44	66
	CLL-1506	150	198.6	2979	309	459	205	159.0	Tr 159×6	39	130	2	25	44	78
	CLL-1508	200	198.6	3972	359	559	205	159.0	Tr 159×6	39	130	2	25	44	92
	CLL-15010	250	198.6	4965	409	659	205	159.0	Tr 159×6	39	130	2	25	44	104
	CLL-15012	300	198.6	5958	459	759	205	159.0	Tr 159×6	39	130	2	25	44	117
200/1859	CLL-2002	50	265.6	1330	243	293	235	184.0	Tr 184×6	50	130	2	25	50	83
	CLL-2006	150	265.6	3989	343	493	235	184.0	Tr 184×6	50	130	2	25	50	117
	CLL-20012	300	265.6	7995	493	793	235	184.0	Tr 184×6	50	130	2	25	50	170

承载能力 (Ton/kN)	型号	行程 (mm)	有效面积 (cm <sup>2</sup> )	液压油 容量 (cm <sup>3</sup> )	本体高 度 A (mm)	伸展高 度 B (mm)	外径 D (mm)	油缸内 径 E (mm)	柱塞直径 (螺纹) F (mm)	进油口距 底部高度 H (mm)	标准鞍 座直径 J (mm)	鞍座凸 出高度 K (mm)	柱塞孔 深度 L (mm)	锁定螺母 高度 S (mm)	重量 (kg)
250/2562	CLL-2502	50	366.1	1832	249	299	275	216.0	Tr 216×6	50	150	2	25	56	116
	CLL-2506	150	366.1	5496	349	499	275	216.0	Tr 216×6	50	150	2	25	56	162
	CLL-25012	300	366.1	9160	449	799	275	216.0	Tr 216×6	50	150	2	25	56	243
300/3193	CLL-3002	50	456.2	2281	295	345	310	214.0	Tr 241×6	59	139	5	25	60	173
	CLL-3006	150	456.2	6843	395	545	310	214.0	Tr 241×6	59	139	5	25	60	233
	CLL-30012	300	456.2	13740	545	845	310	214.0	Tr 241×6	59	139	5	25	60	323
400/3919	CLL-4002	50	559.9	2800	335	385	350	267.0	Tr 266×6	70	159	5	25	70	250
	CLL-4006	150	559.9	8399	435	585	350	267.0	Tr 266×6	70	159	5	25	70	327
	CLL-40012	300	559.9	16800	585	885	350	267.0	Tr 266×6	70	159	5	25	70	441
500/5118	CLL-5002	50	731.1	3656	375	425	400	305.0	Tr 305×6	80	179	5	25	80	367
	CLL-5006	150	731.1	10967	475	625	400	305.0	Tr 305×6	80	179	5	25	80	466
	CLL-50012	300	731.1	21930	625	925	400	305.0	Tr 305×6	80	179	5	25	80	617
600/5983	CLL-6002	50	854.8	4277	395	445	430	330.0	Tr 330×6	85	194	5	25	85	446
	CLL-6006	150	854.8	12830	495	645	430	330.0	Tr 330×6	85	194	5	25	85	562
	CLL-60012	300	854.8	25650	645	945	430	330.0	Tr 330×6	85	194	5	25	85	737
800/8238	CLL-8002	50	1176.9	5882	455	505	505	387.0	Tr 387×6	100	224	5	25	100	709
	CLL-8006	150	1176.9	17645	555	705	505	387.0	Tr 387×6	100	224	5	25	100	870
	CLL-80012	300	1176.9	35370	705	1005	505	387.0	Tr 387×6	100	224	5	25	100	1110
1000/10260	CLL-10002	50	1466.4	7329	495	545	560	432.0	Tr 432×6	110	249	5	25	110	949
	CLL-10006	150	1466.4	21986	595	745	560	432.0	Tr 432×6	110	249	5	25	110	1141
	CLL-100012	300	1466.4	43980	745	1045	560	432.0	Tr 432×6	110	249	5	25	110	1430

因技术升级和革新致使上述参数的变动，恕不另行通知；欲了解更多相关信息请登入我们的网站 [www.meryou.com](http://www.meryou.com) 或致电中国区免费咨询热线：400-666-9429